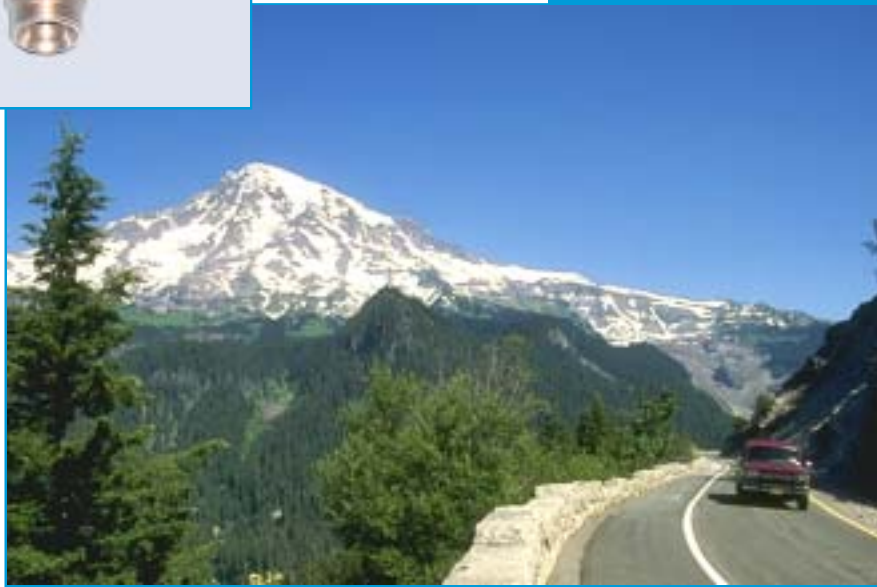




*Vatten- Kem- Luft-
utrustning*

*Water- Chem- Air-
Equipment*





A Tryckluftdriven kolvpump med tryckförstärkning 1:3, i grundutförande
 Pumpen är avsedd att användas för transmissionsolja, glykol, spolarvätska och vatten.
Observera att pumpen ej är lämplig för avfettningsmedel!

Kapacitet:	23 l/min
Lufttryck, min-max:	0,3 - 1,0 MPa
Utloppstryck:	2,4 MPa vid 0,8MPa
Vätskeutlopp:	Inv. ISO-G3/4
Vätskeintag:	Utv. ISO-G1
Luftanslutning:	Inv. ISO-G1/4
Vikt:	2,6 kg
Ingående material:	Specialbehandlad aluminium, stål, rostfritt stål, mässing och plast.
Tätningar:	Viton
Art.nr:	0102200

A Air-operated piston pump, ratio 1:3, basic model
 This pump is designed for use with transmission oil, glycol, windscreen cleaning fluids and water.
Note! It shall not be used with detergents!

Capacity:	23 l/min
Air pressure range:	0.3 - 1.0 MPa
Outlet pressure:	2.4 MPa at 0.8 MPa air pressure
Connection, outlet:	ISO-G3/4 female
Connection, inlet:	ISO-G1 male
Connection, air:	ISO-G1/4 female
Weight:	2.6 kg
Materials:	Aluminium with special coated surface, steel, stainless steel, brass and plastic.
Sealings:	Viton
Art.No:	0102200

B Tryckluftdriven kolvpump med tryckförstärkning 1:3, för fatmontage
 Likadan pump som ovan, men för fatmontage.
 Inkl. sugrör med bottenventil i PVC-plast.

Pumprör:	Ø 32 mm L=910 mm
Total längd:	1330 mm
Vikt:	3,5 kg
Art.nr:	0102225

B Air-operated piston pump, ratio 1:3, for mounting in drum
 The same pump as above, but equipped with suction tube of PVC with bottom valve for mounting in drum.

Pump tube:	dia. 32 mm, L=910 mm
Total length:	1330 mm
Weight:	3.5 kg
Art.No:	0102225

C Tryckluftdriven kolvpump med tryckförstärkning 1:3, för väggmontage
 Likadan pump som ovan, men för väggmontage.
 Komplet med sugslang och rör med backventil samt väggfäste.

Sugslang:	L=1600 mm
Rör av PVC med backventil:	Ø 32 mm L=940 mm
Vikt:	5,7 kg
Art.nr:	0102226

C Air-operated piston pump, ratio 1:3, for wall-mounting
 The same pump as above, but for wall-mounting. Complete kit with suction hose/tube assembly with bottom valve and wall bracket.

Suction hose length:	1600 mm
Suction tube dia:	32 mm
Suction tube length:	940 mm
Weight:	5.7 kg
Art.No:	0102226

Slang- och sugrörssats

För fat, med 2" fatförskrivning. Sugrör av stål med backventil.

Rör: Ø 32 mm
Rörlängd: 940 mm
Vikt: 3,5 kg
Art.nr: 0102075

Hose- and suction tube kit

For drums, with 2" drum bung fitting. Suction tube of steel with bottom valve.

Pump tube dia: 32 mm
Pump tube length: 940 mm
Weight: 3.5 kg
Art.No: 0102075



Sugrör av PVC för fat

Rör: Ø 32 mm
Rörlängd: 940 mm
Vikt: 0,45 kg
Art.nr: 0102230

Suction tube of PVC, for drums

Tube diameter: 32 mm
Tube length: 940 mm
Weight: 0.45 kg
Art.No: 0102230



Väggkonsol

Av eloxerad aluminium och med fästskruvar

Vikt: 0,1 kg
Art.nr: 0102159

Wall bracket

Of anodized aluminium and with mounting screws

Weight: 0.1 kg
Art.No: 0102159



Fatförskrivning 2"

Av zink, för sugrör Ø 32 mm

Vikt: 0,4 kg
Art.nr: 0102074

Drum bung fitting 2"

Of zinc, for dia. 32 mm suction tubes

Weight: 0.4 kg
Art.No: 0102074



Nippel

Utv. ISO-G1 - Utv. ISO-G1

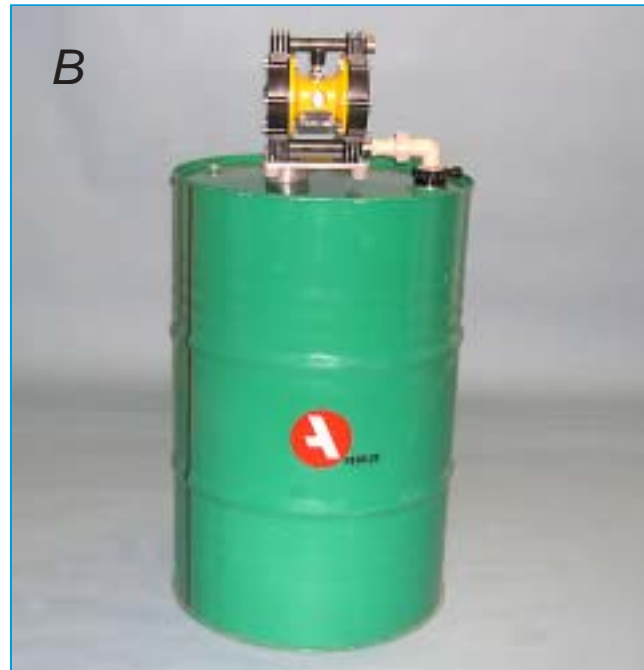
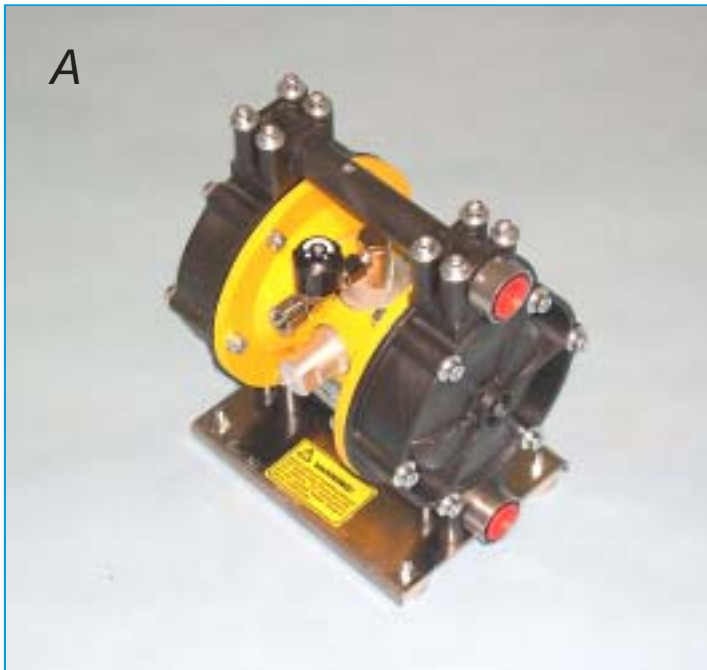
Vikt: 0,2 kg
Art.nr: 0904974

Nipple

Threaded ISO-G1 male - ISO-G1 male

Weight: 0.2 kg
Art.No: 0904974





A Tryckluftdriven membranpump, 1:1, i grundutförande

Kapacitet:	20 l/min
Max lufttryck:	0,5 MPa
Max temperatur:	60°
Luftanslutning:	Inv. ISO-G1/4
Anslutning inlopp:	Inv. ISO-G1/2
Anslutning utlopp:	Inv. ISO-G1/2
Mått pumpenhet:	L=200 mm B=150 mm H=240 mm
Vikt:	5.0 kg
Ingående material i kontakt med pumpmediet:	Polypropylen/PP, PTFE-belagd NBR och Viton.
Art.nr:	906444

A Air-operated diaphragm pump, ratio 1:1, basic model

Capacity:	20 l/min
Max. air pressure:	0.5 MPa
Max. temperature:	60°
Connection, air:	ISO-G1/4 female
Connection, inlet:	ISO-G1/2 female
Connection, outlet:	ISO-G1/2 female
Pump dimensions:	L=200 mm W=150 mm H=240 mm
Weight:	5.0 kg
Material in contact with the pump medium:	Polypropylene/PP, PTFE-coated NBR and viton rubber.
Art.No:	906444

B Tryckluftdriven membranpump, 1:1, för fatmontage

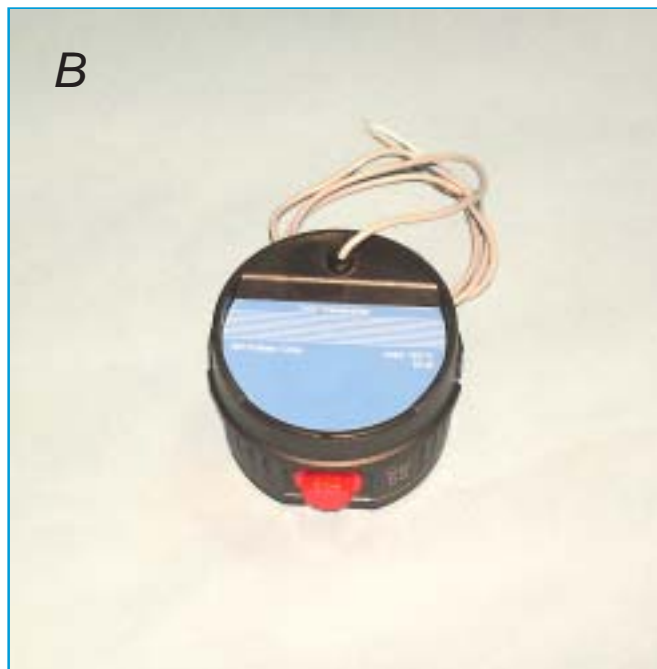
Likadan pump som ovan, men med sugrör med koppling för fatmontage.

Sugrör:	Ø 26 mm, L=1000 mm
Vikt:	5,2 kg
Övriga data:	Se ovan
Art.nr:	906445

B Air-operated diaphragm pump, ratio 1:1, for mounting in drum

The same pump as above, but with suction tube of polypropylene/PP with drum fitting

Suction tube dia:	26 mm
Suction tube length:	1000 mm
Weight:	5.2 kg
Other data:	Please see above
Art.No:	906445



A Digital handmätare för glykol och spolarvätska

Mätprincip: Ovala kugghjul
 Mätmängd: 0,01 liter/puls
 Arbetstryck: 7 MPa
 Flöde: 1-35 liter/min

Display: 8 mm höga siffror
 Spänningskälla: Litium batteri
 Batterilivslängd: 7 år
 Temperaturområde: -10 till +50 C°
 Noggrannhet: ± 5%
 Anslutningar: ISO-G½
 Vikt: 1,3 kg

Art.nr: 906611

A Digital hand meter for glycol and windshield cleansing fluid

Measuring principal: Oval gears
 Resolution: 0.01 lit/pulse
 Working pressure: 7 MPa (70 bar)
 Flow range: 1-35 lit/min

Display: 8 mm high digits
 Power supply: Lithium battery
 Battery life: 7 years
 Temperature, min-max: -10 to +50C°
 Accuracy: ± 5%
 Connections: ISO-G 1/2
 Weight: 1.3 kg

Art.No: 906611

B Flödesmätare / Pulsgivare (utan display) för glykol och spolarvätska

Mätprincip: Ovala kugghjul
 Mätmängd: 0,01 liter/puls
 Arbetstryck: 7 MPa
 Flöde: 1-35 liter/min

Antal pulser/liter: 100
 Max spänning: 120 V
 Max effekt: 10 W
 Elanslutning: 2-ledad kabel ,
 L=1000 mm
 Vikt: 0,6 kg

Art.nr: 906612

B Flow meter with pulse generator (without display) for glycol and windshield cleansing fluid

Measuring principal: Oval gears
 Resolution: 0.01 lit/pulse
 Working pressure: 7 MPa (70 bar)
 Flow range: 1-35 lit/min

Number of pulses / litre: 100
 Max voltage: 120 V
 Max power: 10 W
 Power connection: 2-core cable,
 L=1000 mm
 Weight: 0.6 kg

Art.No: 906612



Ventilhandtag för vatten

Anslutning: Inv. ISO-G1/4
 Ingående material: Mässing, stål
 Tätningar: Nitrilgummi
 Vikt: 0,3 kg
 Art.nr: **0904938**

Control valve for water

Connections: ISO-G1/4 female
 Materials: Brass, steel
 Sealings: Nitrile rubber
 Weight: 0.3 kg
 Art.No: **0904938**



Sprayventilhandtag för avfettningsmedel

Anslutning: Inv. ISO-G1/4
 Max tryck: 3,5 MPa
 Ingående material: Mässing, rostfritt stål
 Tätningar: Teflon
 Vikt: 0,35 kg
 Art.nr: **0230454**

Spray control valve for degreasing agents

Connection: ISO-G1/4 female
 Max pressure: 3.5 MPa
 Materials: Brass, stainless steel
 Sealings: Teflon
 Weight: 0.35 kg
 Art.No: **0230454**



Utloppsrör

Av mässing, till sprayventilhandtag
Längd: 460 mm Art.nr: 0069806
 Vikt: 0,13 kg
Längd: 610 mm Art.nr: 0230455
 Vikt: 0,15 kg
Längd: 1200 mm Art.nr: 0069805
 Vikt: 0,30 kg

Outlet pipes

Of brass, for spray control valve
Length: 460 mm Art.No: 0069806
 Weight: 0.13 kg
Length: 610 mm Art.No: 0230455
 Weight: 0.15 kg
Length: 1200 mm Art.No: 0069805
 Weight: 0.30 kg



Skyddsmutter

Av mässing, till sprayventilhandtag
 Art.nr: **0230456**

Protective nut

Of brass, for spray control valves
 Art.No: **0230456**



Filter

Till sprayventilhandtag
200 mesh: Art.nr: 0061469
100 mesh: Art.nr: 0072211

Filter

For spray control valves
200 mesh: Art.No: 0061469
100 mesh: Art.No: 0072211



Dysor i mässing till sprayventilhandtag

Spridningsvinkel 80°

Genomlopp:
Ø 0,91 mm Art.nr: 902942
 Genomlopp:
Ø 0,46 mm Art.nr: 906432

Spridningsvinkel 65°

Genomlopp:
Ø 0,91 mm Art.nr: 0069807
 Genomlopp:
Ø 0,46 mm Art.nr: 906433

Nozzles of brass for spray control valve

With spray angle 80°

Orifice diam:
0.91 mm Art.No: 902942
 Orifice diam:
0.46 mm Art.No: 906432

With spray angle 65°

Orifice dia:
0.91 mm Art.No: 0069807
 Orifice dia:
0.46 mm Art.No: 906433

Spolmunstycke

För vatten, med vridfunktion för strålreglering och avstängning

Anslutning: Utv. ISO-G1/2
 Ingående material: Mässing, stål, gummi
 Vikt: 0,4 kg
 Art.nr: **0904867**

Flush jet

For water, rotatable for jet adjustment and for shut-off

Connection: ISO-G1/2 male
 Materials: Brass, steel, rubber
 Weight: 0.4 kg
 Art.No: **0904867**



Slangnippel

Med utvändigt anslutningsgänga för 1/4"-slang - ISO-G1/4

Art.nr: **906434**
 3/8"-slang - ISO-G3/8
 Art.nr: **906435**
 1/2"-slang - ISO-G1/2
 Art.nr: **906436**

Hose nipples

Male threaded for 1/4"-hose - ISO-G1/4

Art.No: **906434**
 3/8"-hose - ISO-G3/8
 Art.No: **906435**
 1/2"-hose - ISO-G1/2
 Art.No: **906436**



Slangklämmor för

1/4"-slang - ISO-G1/4

Art.nr: **0005392**
 3/8"-slang - ISO-G3/8
 Art.nr: **0005393**
 1/2"-slang - ISO-G1/2
 Art.nr: **0005395**

Hose clamps for

1/4"-hose - ISO-G1/4

Art.No: **0005392**
 3/8"-hose - ISO-G3/8
 Art.No: **0005393**
 1/2"-hose - ISO-G1/2
 Art.No: **0005395**



Lågnivågivare

900 mm, av flottörtyp, till spolärvätska

Längd: 900 mm
 Kabellängd: 5 m
 Anslutning: Utv. ISO-G1/2
 Vikt: 0,9 kg
 Art.nr: **906389**

Low level transducer

900 mm, float type

Length: 900 mm
 Cable length: 5 m
 Connection: ISO-G1/2 male
 Weight: 0.9 kg
 Art.No: **906389**



Ex-relä för lågnivågivare 906389

2 st ingångar
 2 st växlande reläutgångar

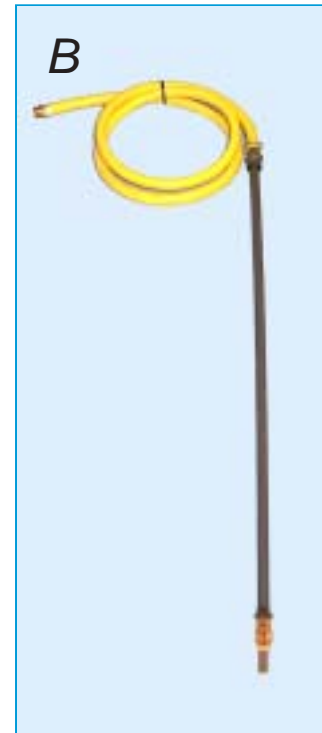
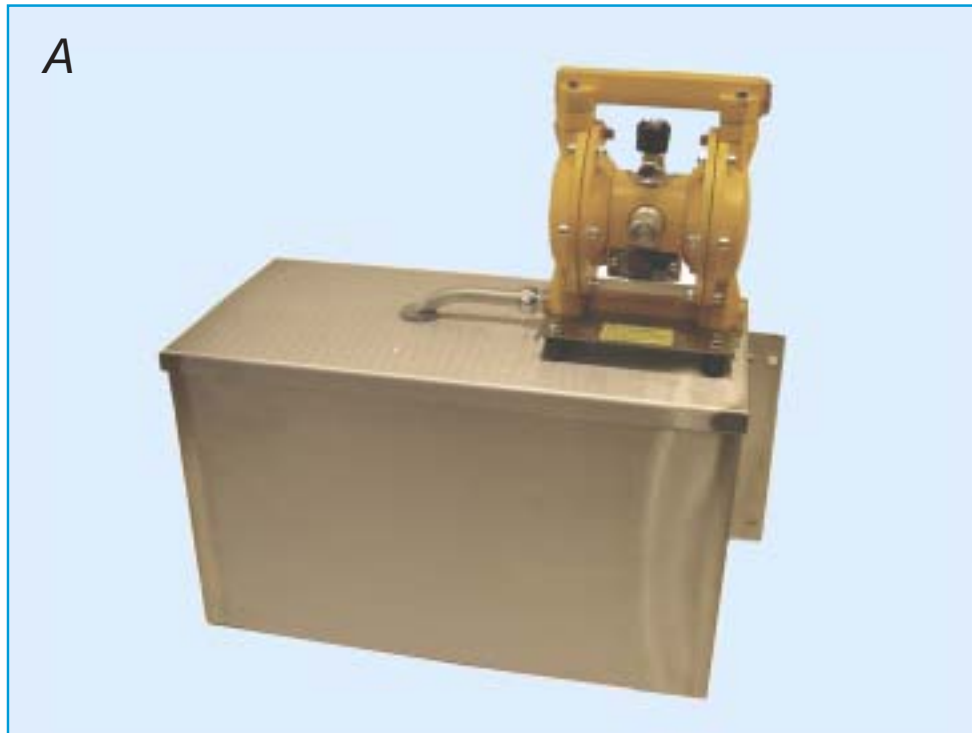
Art.nr: **906391**

Ex-relay for low level transducer 906389

2 inputs
 2 switching relay outputs

Art.No: **906391**





A Blandningsaggregat

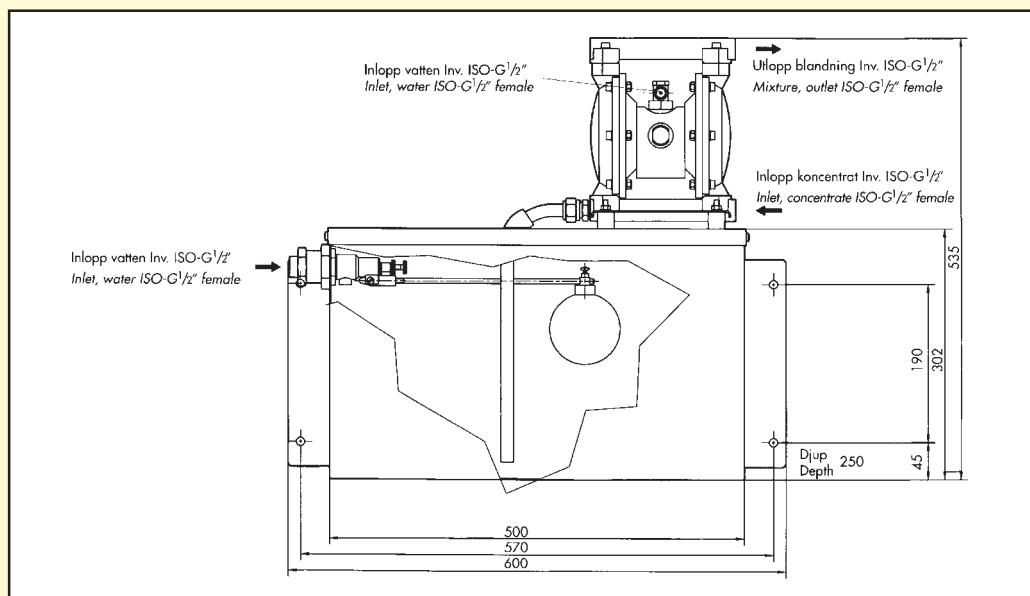
För glykol och spolarvätska

Blandningsförhållanden: 50:50
 Kapacitet: 20 liter / minut
 Luftryck max: 0,1 MPa
 Vikt: 15 kg
 Material: Tank av rostfritt stål
 Pump av aluminium
 Membran och tätningar: Nitrilgummi
Art.nr: 0102311

A Mixing pump

For glycol and windscreen cleansing fluids

Mixture ratio: 50:50
 Capacity: 20 liter / minute
 Air pressure max: 0.1 MPa
 Weight: 15 kg
 Materials: Tank of stainless steel
 Pump of aluminium
 Diaphragm and seals: Nitril rubber
Art.No: 0102311



B Sugrör till blandningsaggregat

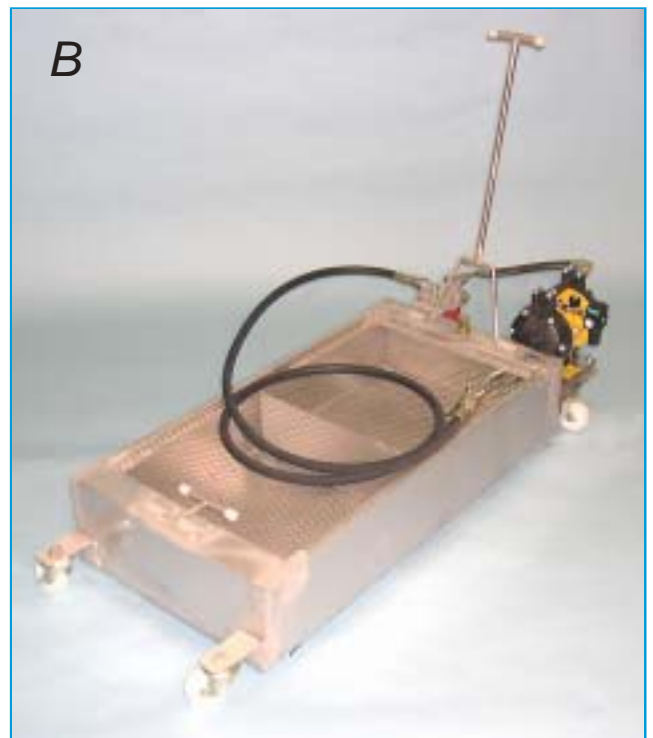
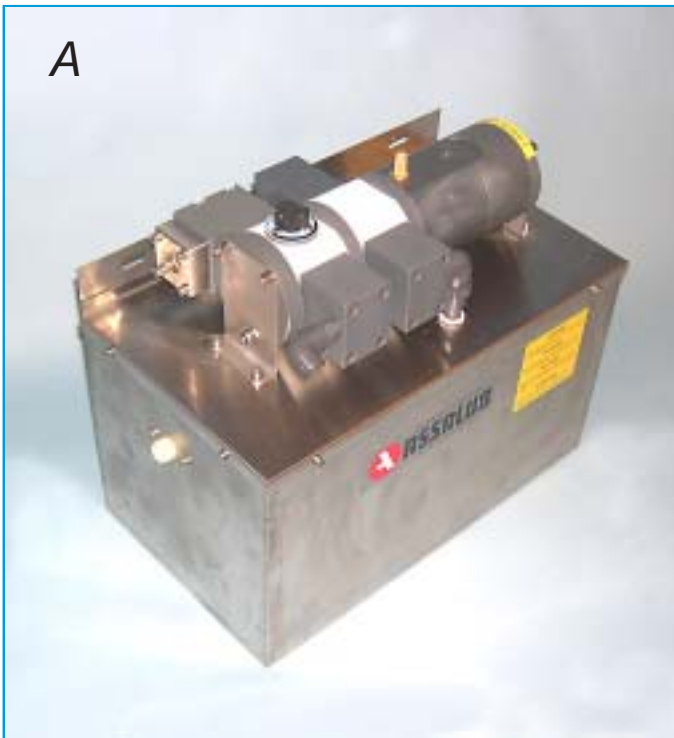
Av PVC och med sil och backventil

Längd: 900 mm
 Slang: 2 meter, 3/8"
 Fatförskruvning: Utv. ISO-G2
 Vikt: 0,9 kg
Art.nr: 0102313

B Suction pipe for the mixing pump

Of PVC and with strainer and checkvalve

Length: 900 mm
 Hose: 2 meter, 3/8"
 Drum connection: ISO-G2 male
 Weight: 0.9 kg
Art.No: 0102313



A Blandningspump med ställbar inblandning

För vattenbaserade vätskor

Kompakt tryckluftsdreven blandningspump med rostfri tank.

Inblandning: 30 - 50 %
 Kapacitet: 14 lit/min
 Max tryck: 0,7 MPa
 Vatten in:

Min tryck: 0,03 MPa
 Max tryck: 1,0 MPa

Koncentrat:
 Max sughöjd: 2,5 m
 Blandningsanslut.: G 1/2" inv.
 Luftanslutning: G 1/4" inv.

Volym i vattentank: ca 10 liter
 Ingående material: Kemikalie-PVC,
 Vitongummi,
 Kolfylld PTFE

Vikt: 12 kg
 Artnr: 906056

A Mixing pump with adjustable mixture

For water-based fluids.

Compact air-operated mixing pump with tank of stainless steel.

Mixture: 30 - 50 %
 Capacity: 14 litre / minute
 Max pressure: 0.7 MPa (7 bar)
 Water inlet:

Min pressure: 0.03 MPa (0.3 bar)
 Max pressure: 1.0 MPa (10 bar)

Concentrate:
 Max suction height: 2.5 m
 Mixing connection: G 1/2" female
 Air connection: G 1/4" female

Water tank volume: 10 litre
 Materials: PVC, viton rubber,
 carbon-filled PTFE

Weight: 12 kg
 Art.No: 906056

B Glykolåtervinningsvagn för rening av glykol

Vid service tappas glykolen ner i vagnen. Efter avslutad service pumpas glykolen tillbaka till fordonet och passerar då genom ett filter som renar glykolen från föroreningar.

Består av vagn av rostfri plåt med stänkskyddsmatta, membranpump, filter, 3 meter slang med ventilhandtag.

Vagnens mått (LxBxH): 1250x490x235 mm
 Vagnens volym: 100 liter
 Membranpump: Art.nr. 906444,
 se sidan 124 för mer
 info om pumpen

Filter: 25 µ
 Vikt: 34 kg
 Art.nr: 0102339

B Glycol recycling unit with filter

The glycol is drained into the reciever, and is then pumped back into the vehicles glycol-tank via a filter that purifies the glycol from impurities.

The unit includes a low glycol receiver made of stainless steel sheet, splash guard, diaphragm pump, filter, 3 meter delivery hose with valve handle.

Measurements (LxWxH): 1250x490x235 mm
 Volume of the reciever: 100 litre
 Diaphragm pump: Art.No: 906444,
 please see page 124
 for more info on the pump

Filter: 25 µ
 Weight: 34 kg
 Art.No: 0102339



Tryckregulator

För luft, inklusive manometer
 Anslutning: Inv. ISO-G1/4
 Max primärtryck: 2,1 MPa
 Sekundärtryckområde: 0 - 1,0 MPa
 Flöde: 18,9 NI/s
 Vikt: 0,3 kg
Art.nr: 0230447

Air pressure regulator

Including pressure gauge
 Connections: ISO-G1/4 female
 Max inlet pressure: 2.1 MPa
 Outlet pressure range: 0 - 1.0 MPa
 Flow: 18.9 NI/s
 Weight: 0.3 kg
Art.No: 0230447



Filter / Tryckregulator

För luft. Inklusive manometer.
 Anslutning: Inv. ISO-G1/4
 Max primärtryck: 1,0 MPa
 Sekundärtryckområde: 0-1,0 MPa
 Flöde: 19,9 NI/s
 Vikt: 0,35 kg
Art.nr: 0230448

Air filter / Pressure regulator

Connections: ISO-G1/4 female
 Max inlet pressure: 1.0 MPa
 Outlet pressure range: 0-1.0 MPa
 Flow: 19.9 NI/s
 Weight: 0.35 kg
Art.No: 0230448



Dimsmörjare för luft

Anslutning: Inv. ISO-G1/4
 Max tryck: 1,0 MPa
 Flöde: 27 NI/s
 Vikt: 0,3 kg
Art.nr: 0904900

Oil mist lubricator

Connections: ISO-G1/4 female
 Max pressure: 1.0 MPa
 Flow: 27 NI/s
 Weight: 0.3 kg
Art.No: 0904900



FRL-enhet för luft

Inklusive manometer
 Anslutning: Inv. ISO-G1/4
 Max primärtryck: 1,0 MPa
 Sekundärtrycksområde: 0 - 1.0 MPa
 Flöde: 18,9 NI/s
 Vikt: 0,65 kg
Art.nr: 0904933

FRL-unit for air

Including pressure gauge
 Connections: ISO-G1/4 female
 Max inlet pressure: 1.0 MPa
 Outlet pressure range: 0 - 1.0 MPa
 Flow: 18.9 NI/s
 Weight: 0.65 kg
Art.No: 0904933

Nippel

(ej på bild)
 Gänga: Utv. ISO-R1/4
 Vikt: 0,01 kg
Art.nr: 3201087

Nipple

(not included in picture)
 Thread: ISO-R1/4 male
 Weight: 0.01 kg
Art.No: 3201087

Ljuddämpare i plast

Anslutning: Utv. ISO-G1/4
 Vikt: 0,01 kg
 Art.nr: 0230444

Air silencer of plastic

Connection: ISO-G1/4 male
 Weight: 0.01 kg
 Art.No: 0230444



Ljuddämparsats

Med mycket stor ljuddämpande förmåga.
 Komplet med slang och förskruvningar.

Anslutning: Utv. ISO-G1/4
 Mått: Diam. 150 mm,
 H=110 mm
 Vikt: 0,35 kg
 Art.nr: 0102261

Air silencer kit

With very large silencing effect. Complete with hose and fittings.

Connection: ISO-G1/4 male
 Dimensions: Dia. 150 mm,
 H=110 mm
 Weight: 0.35 kg
 Art.No: 0102261



Anslutnings slang för luft till pumparna

Anslutning: Utv. 2 x ISO-G1/4
 Längd: 1200 mm
 Max tryck: 1,0 MPa
 Vikt: 0,35 kg
 Art.nr: 0062274

Air supply hose for the pumps

Connections: 2 x ISO-G1/4 male
 Length: 1200 mm
 Max pressure: 1.0 MPa
 Weight: 0.35 kg
 Art.No: 0062274



Snabbkoppling för luft

Snabbkopplingshylsa Art.nr: 0905069
 Anslutning: Inv. ISO-G1/4
 Vikt: 0,09 kg
Snabbkopplingsnippel Art.nr: 0905068
 Anslutning: Utv. ISO-G1/4
 Vikt: 0,02 kg

Quick-coupling for air

Female part Art.No: 0905069
 Connection: ISO-G1/4 female
 Weight: 0.09 kg
Male part Art.No: 0905068
 Connection: ISO-G1/4 male
 Weight: 0.02 kg



Magnetventil

Elstyrd 3/2-vägs ventil för luft
 Anslutning: Inv. ISO-G1/4
 Max tryck: 1,0 MPa
 Spänning: 220V/50Hz
 Effekt: 8 W
 Vikt: 0,3 kg
24V= Art.nr: 906299
230V AC Art.nr: 906300

Solenoid valve

Electrical 3/2-ways valve for air
 Connections: ISO-G1/4 female
 Max pressure: 1.0 MPa
 Voltage: 220V/50Hz
 Power: 8 W
 Weight: 0.03 kg
24V= Art.No: 906299
230V AC Art.No: 906300



Avstängningsventil för luft

Anslutning: Inv. ISO-G1/4
 Max tryck: 1,0 MPa
 Vikt: 0,09 kg
 Art.nr: 0904936

Shut-off valve for air

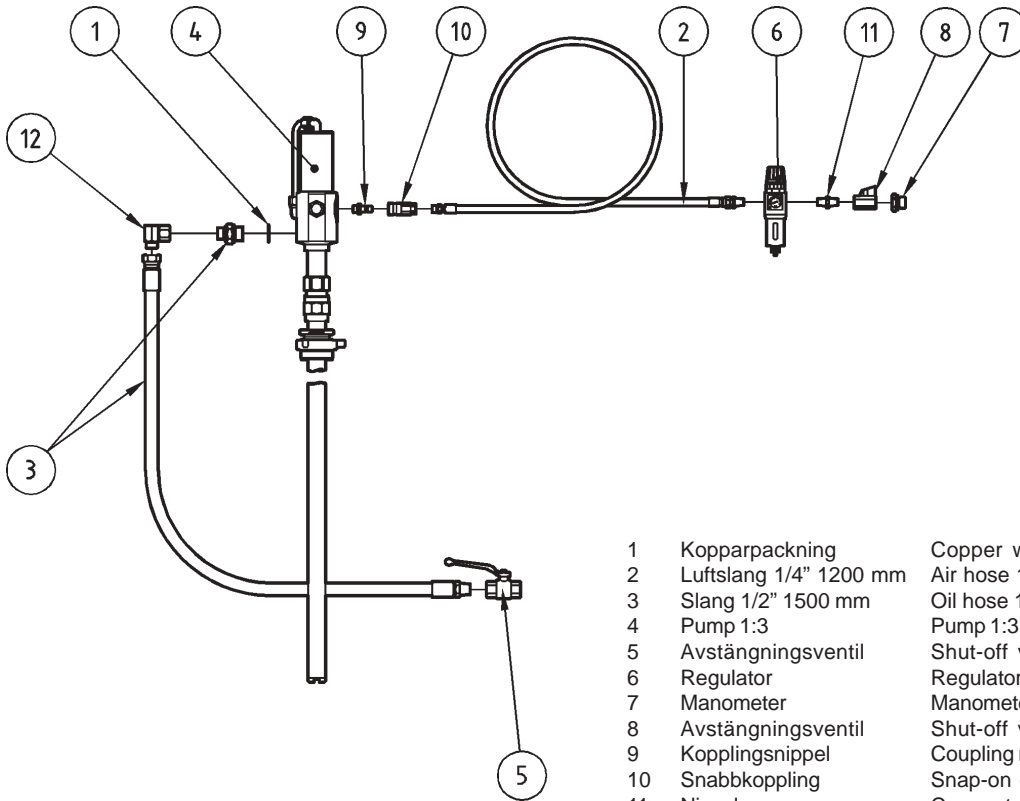
Connection: ISO-G1/4 female
 Max pressure: 1.0 MPa
 Weight: 0.09 kg
 Art.No: 0904936



Pump 1:3, för glykol och spolärvätska, fatmonterad, 1/1-fat

Art.nr: 200053

Pump 1:3, for glycol and windscreen cleansing fluids, drum mounted, 1/1-drum **Art.No: 200053**

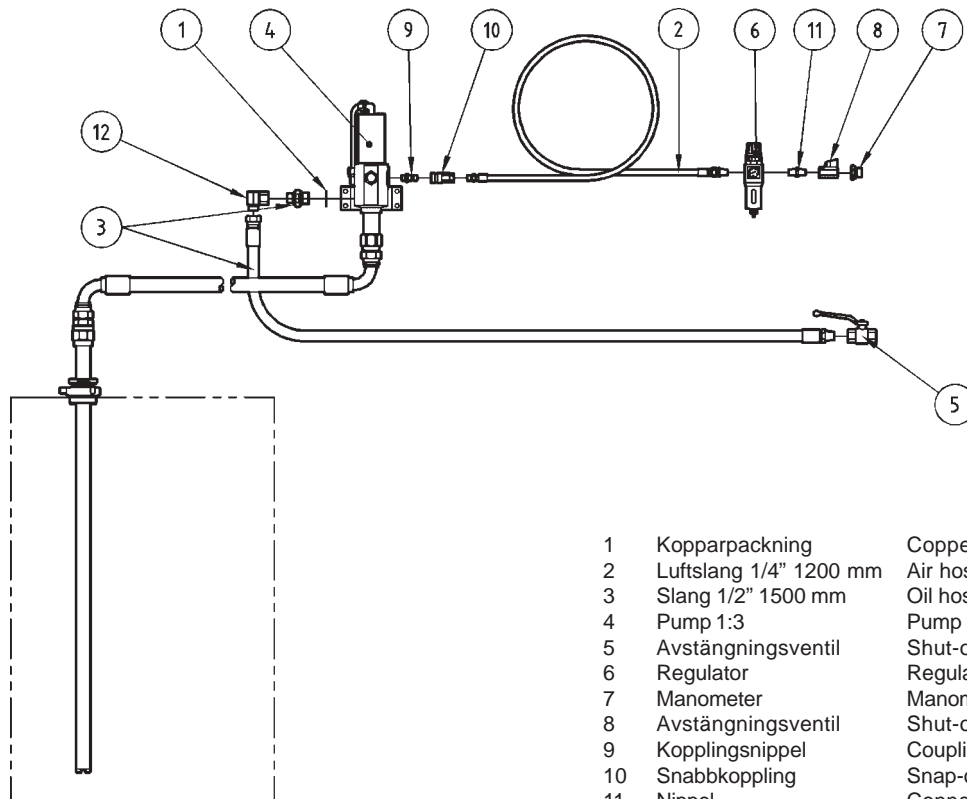


1	Kopparpackning	Copper washer	0002326
2	Luftslang 1/4" 1200 mm	Air hose 1/4" 1200 mm	0062274
3	Slang 1/2" 1500 mm	Oil hose 1/2" 1500 mm	0062488
4	Pump 1:3	Pump 1:3	0102225
5	Avstängningsventil	Shut-off valve	0230244
6	Regulator	Regulator	0230447
7	Manometer	Manometer	0230525
8	Avstängningsventil	Shut-off valve	0904936
9	Kopplingsnippel	Coupling nipple	0905068
10	Snabbkoppling	Snap-on coupling	0905069
11	Nippel	Connector	3201087

Pump 1:3 för glykol och spolärvätska, väggmonterad, 1/1-fat

Art.nr: 200052

Pump 1:3 for glycol and windscreen cleansing fluids, wall mounted, 1/1-drum **Art.No: 200052**



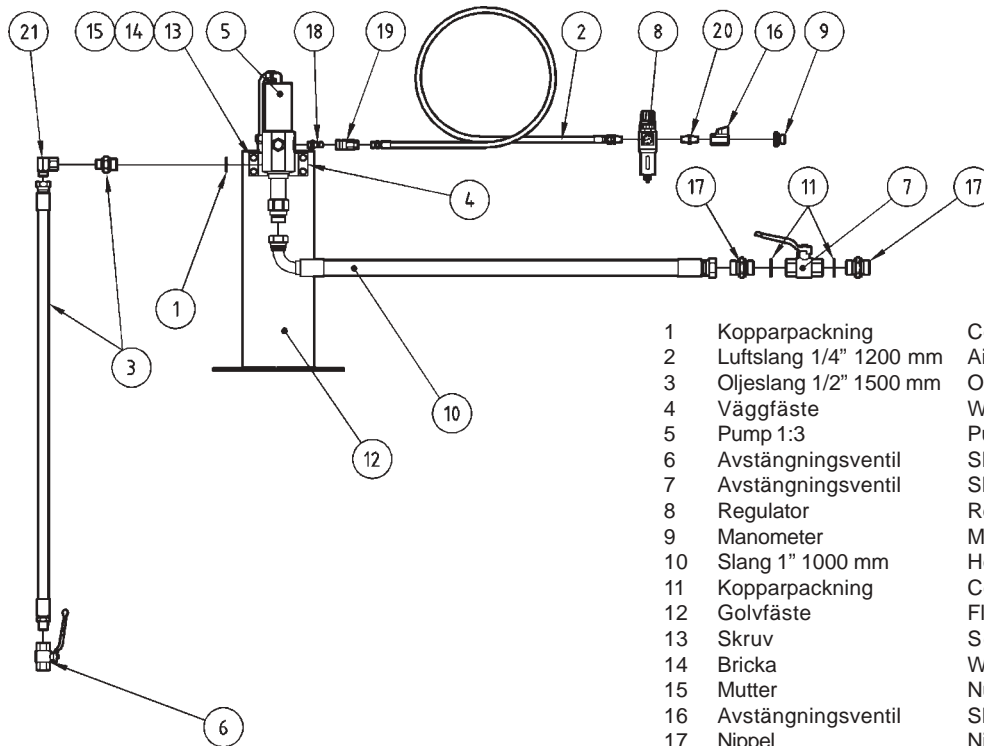
1	Kopparpackning	Copper washer	0002326
2	Luftslang 1/4" 1200 mm	Air hose 1/4" 1200 mm	0062274
3	Slang 1/2" 1500 mm	Oil hose 1/2" 1500 mm	0062488
4	Pump 1:3	Pump 1:3	0102226
5	Avstängningsventil	Shut-off valve	0230244
6	Regulator	Regulator	0230447
7	Manometer	Manometer	0230525
8	Avstängningsventil	Shut-off valve	0904936
9	Kopplingsnippel	Coupling nipple	0905068
10	Snabbkoppling	Snap-on coupling	0905069
11	Nippel	Connector	3201087

Pump 1:3 för glykol och spolarvätska, för tank, golvmonterad

Pump 1:3 for glycol and windscreen cleansing fluids, for tank, floor mounted

Art.nr: 200059

Art.No: 200059



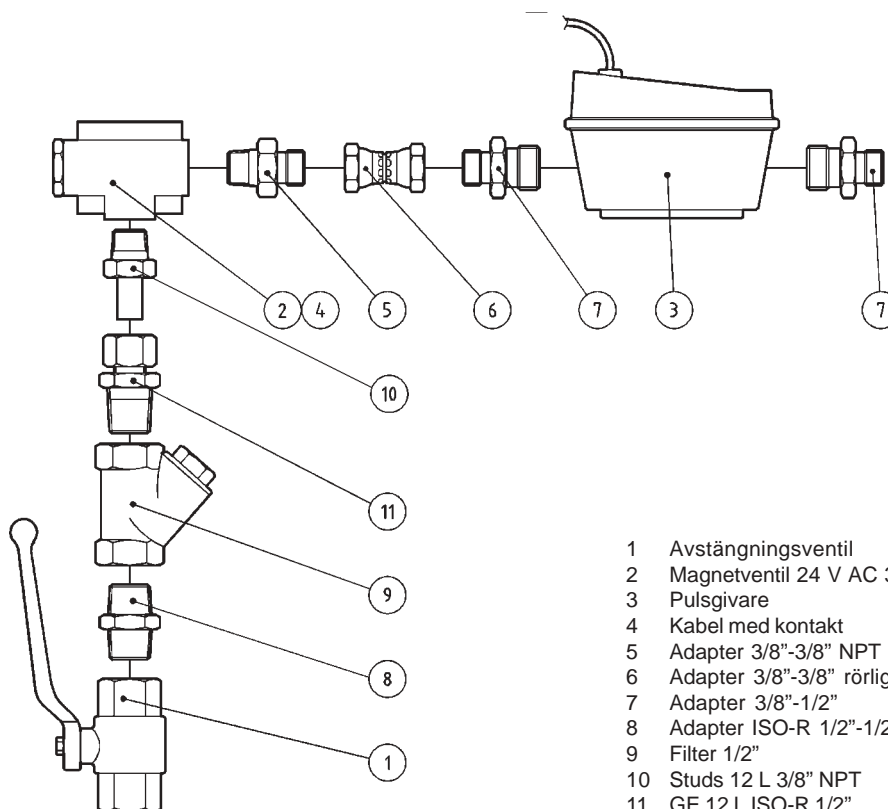
1	Kopparpackning	Copper washer	0002326
2	Luftslang 1/4" 1200 mm	Air hose 1/4" 1200 mm	0062274
3	Oljeslang 1/2" 1500 mm	Oil hose 1/2" 1500 mm	0062488
4	Väggfäste	Wall attachment bracket	0102159
5	Pump 1:3	Pump 1:3	0102200
6	Avstängningsventil	Shut-off valve	0230244
7	Avstängningsventil	Shut-off valve	0230246
8	Regulator	Regulator	0230447
9	Manometer	Manometer	0230525
10	Slang 1" 1000 mm	Hose 1" 1000 mm	901087
11	Kopparpackning	Copper washer	901088
12	Golvfäste	Floor anchorage bracket	901185
13	Skruv	Screw	903082
14	Bricka	Washer	903758
15	Mutter	Nut	904610
16	Avstängningsventil	Shut-off valve	0904936
17	Nippel	Nipple	0904974
18	Kopplingsnippel	Coupling nipple	0905068
19	Snabbkoppling	Snap-on coupling	0905069
20	Nippel	Connector	3201087

Ventilutrustning för glykol / spolarvätska

Valve equipment for glycol / windscreen cleansing fluid

Art.nr: 200068

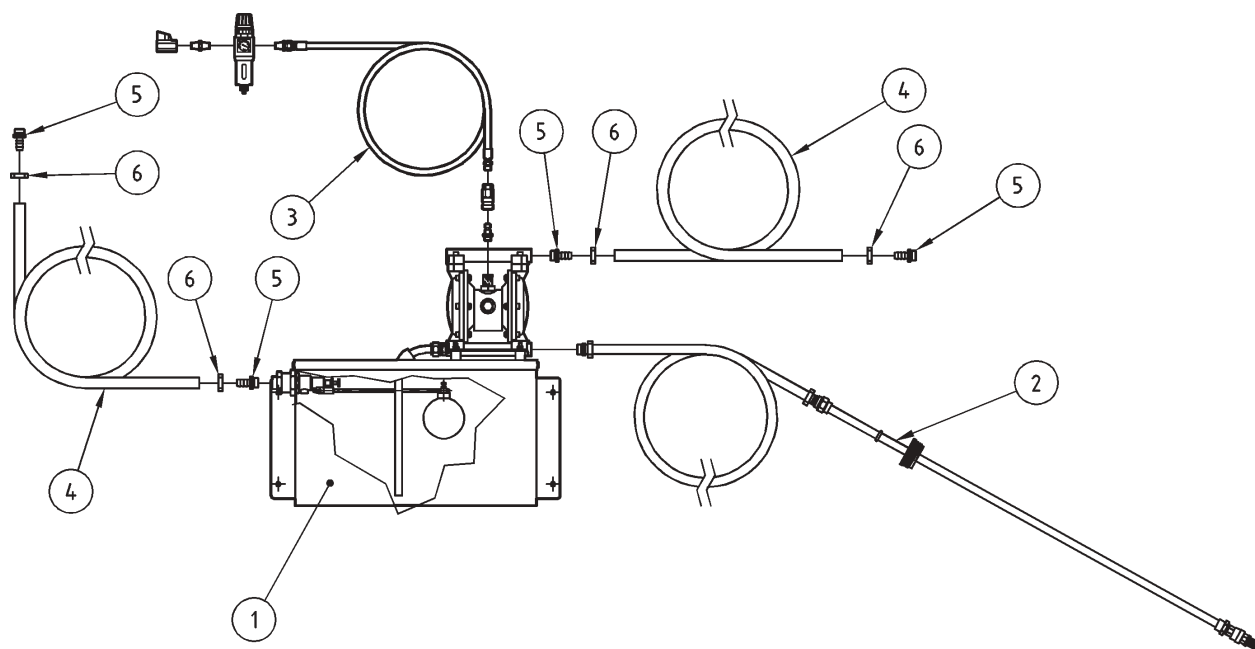
Art.No: 200068



1	Avstängningsventil	Shut-off valve	0230244
2	Magnetventil 24 V AC 3/8"	Solenoid valve	906632
3	Pulsgivare	Pulse generator	906612
4	Kabel med kontakt	Cable with contact	906238
5	Adapter 3/8"-3/8" NPT	Adapter 3/8"-3/8" NPT	902990
6	Adapter 3/8"-3/8" rörlig	Adapter rotatable	902991
7	Adapter 3/8"-1/2"	Adapter 3/8"-1/2"	902992
8	Adapter ISO-R 1/2"-1/2"	Adapter 1/2"-1/2"	906082
9	Filter 1/2"	Filter 1/2"	0904869
10	Studs 12 L 3/8" NPT	Stud 12 L 3/8" NPT	906080
11	GE 12 L ISO-R 1/2"	GE 12 L ISO-R 1/2"	906081

Blandningsaggregat komplett för 1/1-fat
Mixing pump complete for 1/1-drum

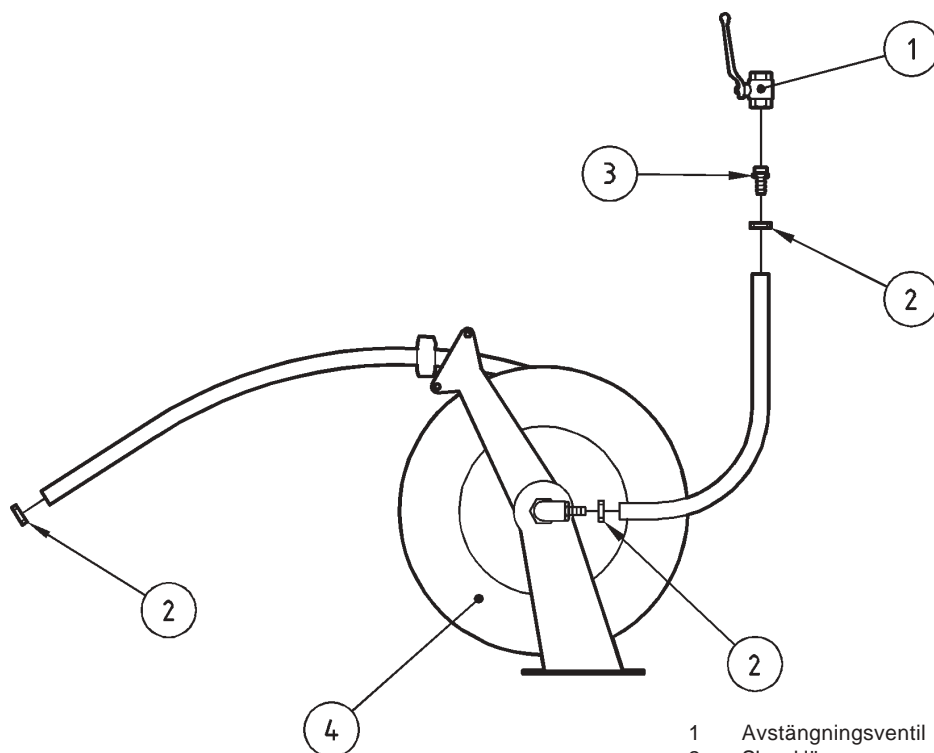
Art.nr: 200100
Art.No: 200100



1	Blandningsaggregat	Mixing pump	0102311
2	Sugrör PVC	Suction pipe	0102313
3	Luftutrustning	Air equipment	200071
4	Slang 1/2" 4 m	Hose 1/2" 4 m	906648
5	Slangnippel	Hose nipple	906649
6	Slangklämma	Hose clamp	906334

Slangupprullare för luft/vatten, 15 meter
Hose reel for air/water, 15 meters

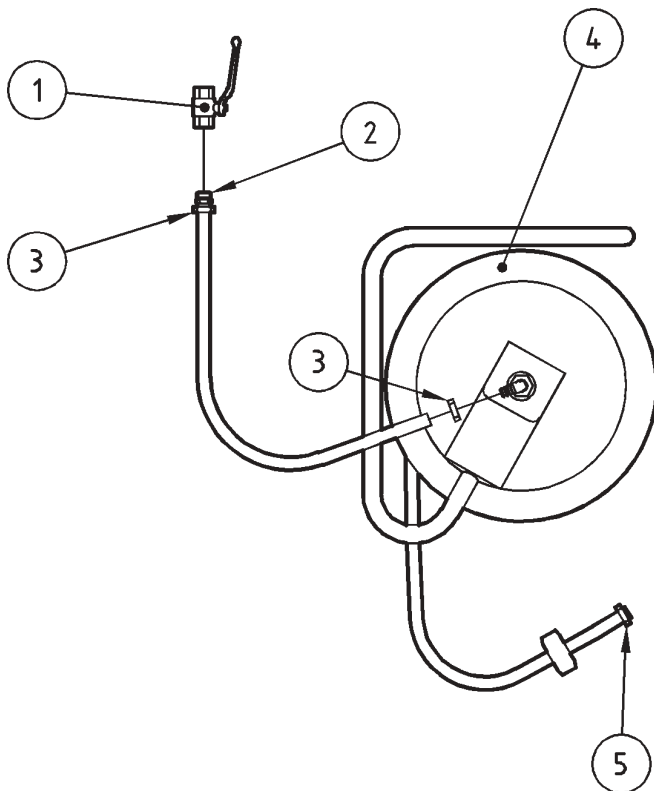
Art.nr: 200103
Art.No: 200103



1	Avstängningsventil	Shut-off valve	0230244
2	Slangklämma	Hose clamp	0005393
3	Slangnippel	Hose nipple	906649
4	Slangupprullare	Hose reel	906711

Slangupprullare för luft, 10 meter
Hose reel for air, 10 meters

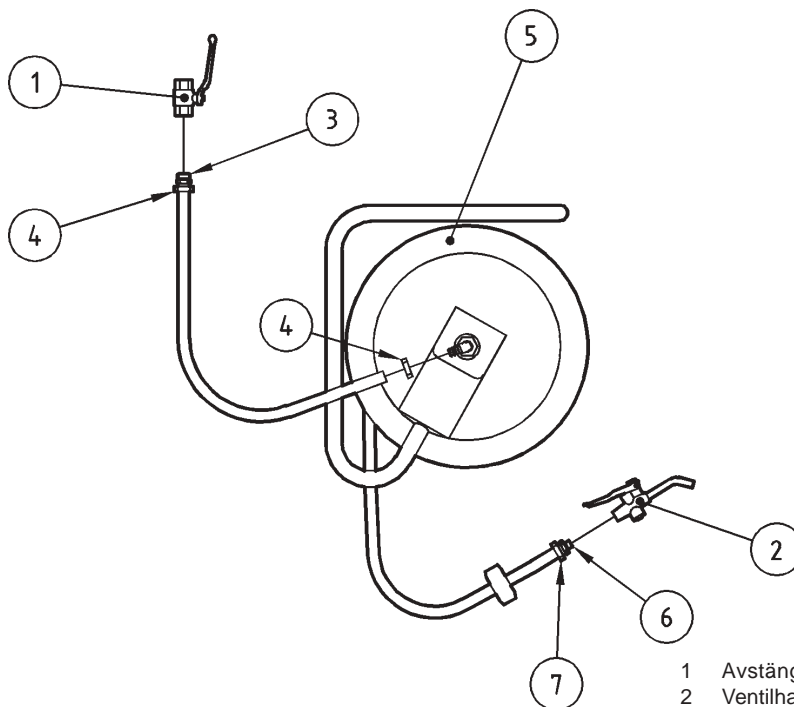
Art.nr: 200104
Art.No: 200104



1	Avstängningsventil	Shut-off valve	0230244
2	Slangnippel	Adapter	906649
3	Slangklämma	Hose clamp	0005393
4	Slangupprullare 3/8" 10 m	Hose reel 3/8" 10 m	906355
5	Slangklämma	Hose clamp	0005392

Slangupprullare för vatten/glykol/spolarvätska
Hose reel for water/glycol/windscreen cleansing fluids

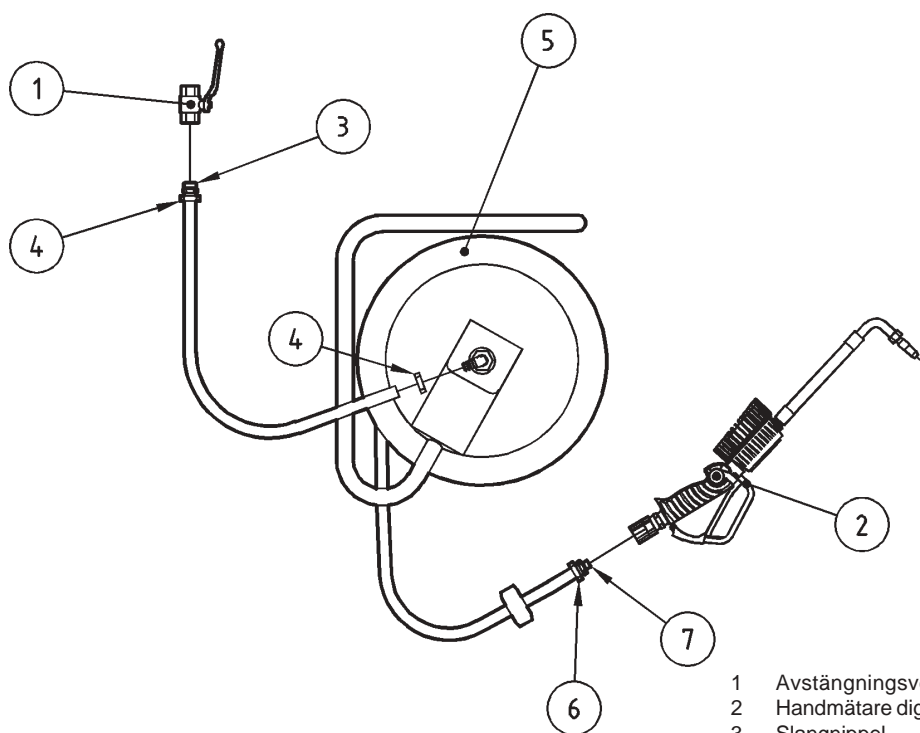
Art.nr: 200105
Art.No: 200105



1	Avstängningsventil	Avstängningsventil	0230244
2	Ventilhandtag	Ventilhandtag	0904938
3	Slangnippel	Adapter	906649
4	Slangklämma	Hose clamp	0005393
5	Slangupprullare 3/8" 10 m	Hose reel 3/8" 10 m	906355
6	Slangnippel	Adapter	906712
7	Slangklämma	Hose clamp	0005392

Slangupprullare för vatten/glykol/spolarvätska
Hose reel for water/glycol/windscreen cleansing fluids

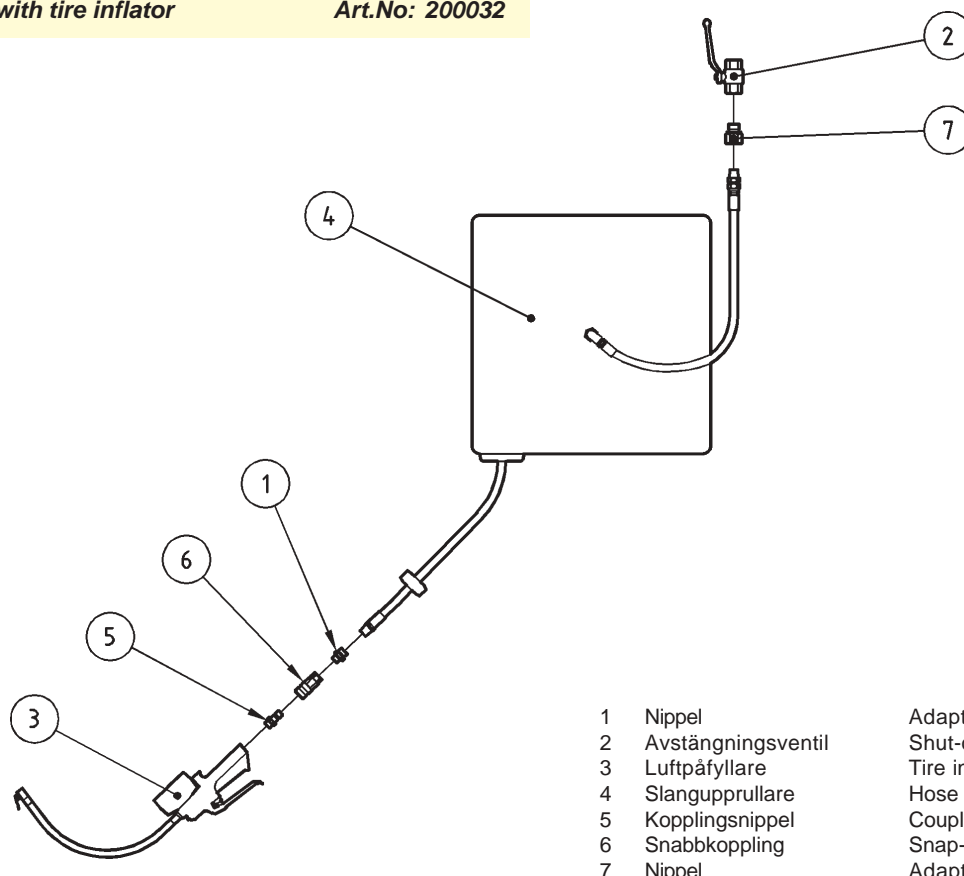
Art.nr: 200108
Art.No: 200108



1	Avstängningsventil	Shut-off valve	0230244
2	Handmätare digital	Pistol grip meter	906611
3	Slangnippel	Adapter	906649
4	Slangklämma	Hose clamp	0005393
5	Slangupprullare 3/8" 10 m	Hose reel 3/8" 10 m	906355
6	Slangklämma	Hose clamp	0005392
7	Slangnippel	Adapter	906332

Slangupprullare med luftpåfyllare
Hose reel with tire inflator

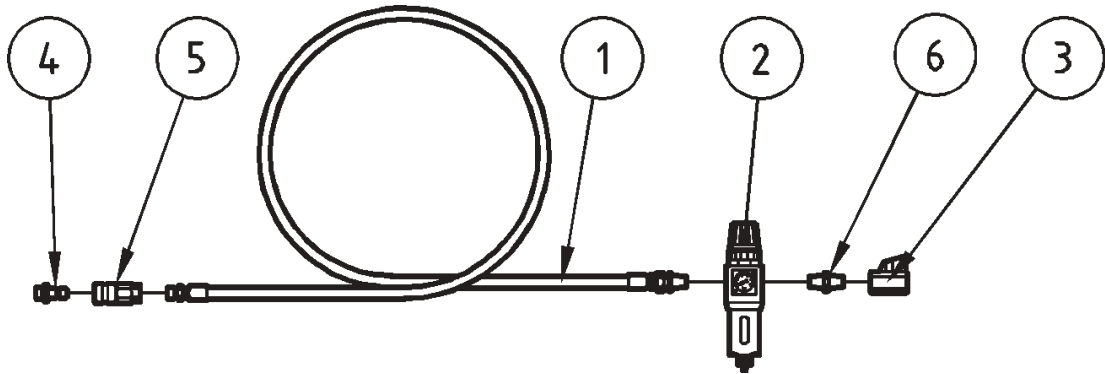
Art.nr: 200032
Art.No: 200032



1	Nippel	Adapter	0018756
2	Avstängningsventil	Shut-off valve	0230244
3	Luftpåfyllare	Tire inflator	0904934
4	Slangupprullare	Hose reel	0904991
5	Kopplingsnippel	Coupling nipple	0905068
6	Snabbkoppling	Snap-on coupling	0905069
7	Nippel	Adapter	3201202

Luftutrustning
Air equipment

Art.nr: 200071
Art.No: 200071



1	Luftslang 1/4" 1200 mm	Air hose 1/4" 1200 mm	0062274
2	Filter/tryckregulator	Filter/pressure regulator	0230448
3	Avstängningsventil	Shut-off valve	0904936
4	Kopplingsnippel	Coupling nipple	0905068
5	Snabbkoppling	Snap-on coupling	0905069
6	Nippel	Nipple	3201087

